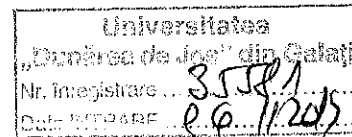


INVITAȚIE

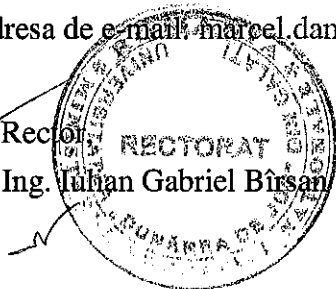


Prin prezenta, vă aducem la cunoștință că, Universitatea “Dunărea de Jos” din Galați este interesată să achiziționeze “**masina de dozare unt.**” și vă invităm să depuneți oferta tehnică și financiară, având în vedere următoarele:

1. Denumirea autorității contractante: Universitatea “Dunărea de Jos” din Galați
Cod de identificare: 3127522
Adresa: Str. Domnească Nr. 47, Galați, România
Telefon: 0236419177
Fax: 0236419177
2. Denumire invitație: “**masina de dozare unt**”, conform caietului de sarcini.
3. Modalitatea de desfășurare: achiziție directă.
4. Împărțirea pe lot-uri: nu
Valoarea estimată fără TVA: = 1160 lei
Criteriu de atribuire: prețul cel mai scăzut.
5. Cod;CPV; 42215100-7
6. Tip contract: contract de furnizare.
7. Obiectul contractului: “**masina de dozare unt**”.
8. Data limită de depunere a ofertelor: 12.11.2014.
9. Adresa la care se transmit ofertele: Universitatea “Dunărea de Jos” din Galați, Str. Domnească Nr. 47, Galați, România, cod poștal 800008, registratură sau e-mail.
10. Limba de redactare a ofertei: Română
11. Tip de finanțare și modalitate de plată: Plata se face în termen de maxim 30 de zile, de la efectuarea prestației, din venituri proprii, ale Universității, în contul furnizorului deschis la Trezoreria statului.
12. Moneda în care se transmite oferta de preț: lei
13. Modul de obținere a documentației: atașat invitației.
14. Persoana de contact: marcel.danaila, tel. 03363108352,
e-mail: marcel.danaila@ugal.ro

15. În eventualitatea în care oferta dumneavoastră corespunde din punct de vedere al solicitărilor din caietul de sarcini, se încadrează în valoarea estimată precizată în invitație și este clasată pe primul loc, achiziția se va finaliza prin cumpărarea directă/ catalogul dvs. din SEAP.
16. Vă rugăm să confirmați primirea prezentei invitații, la numărul de fax 0236419177 sau la adresa de e-mail ~~marcel~~ danaila@ugal.ro

Rector
Prof. Univ. Dr. Ing. Iulian Gabriel Birșan



Director General Investiții și Resurse Umane
Ing. Cezar BICHESCU

Șef Serviciu Achiziții
Ec. Marian DĂNĂILĂ

Întocmit,
Ing. Marcel Danaila



Str. Domnească nr. 111
Cod poștal 800201, Galați, România
460 165

ROMÂNIA
Ministerul Educației Naționale
Universitatea „Dunărea de Jos” din Galați
Facultatea de Știința și Ingineria Alimentelor

Tel.: +40 336 130 177
Fax: +40 236

E-mail: decanat.sia@ugal.ro, Web: www.sia.ugal.ro

Aprobat,
Rector,

Prof.dr.ing. Iulian Gabriel Birsan

CAIET DE SARCINI

În vederea desfășurării în bune condiții a activităților specifice, Universitatea Dunărea de Jos din Galați, intenționează să achiziționeze doua dozatoare de unt destinate „Statiei pilot de produse lactate” pentru dozarea untului produs în stație în bucăți cu gramajul de 200gr. și 100 gr.

Obiectul contractului : Dozatoare pentru unt

Nr.	Denumire produs	Cod cpv.	Specificatii tehnice	UM	Cantitate totala
1	Dozator unt	42215100-7	Dozatorul unt este format din: - Placa suport(fig. 1) - Cutit 1 (fig.2) - Cutit 2 (fig.3) - Rama (fig. 4)	buc	2

Condiții generale2

- Piese componente vor fi confecționate din oțel inox 1.4301/AISI 304 sau echivalent,
- Ofertantul va asigura 24 luni garanție pentru toate componentele.
- Finisarea cordoanelor de sudură va corespunde condițiilor de igien impuse pentru echipamentele din industria alimentară.

NOTĂ: Raspunderea pentru continutul caietului de sarcini apartine persoanei din departamentul/ compartimentul autoritatii contractante ce procedeaza la intocmirea/completarea/actualizarea acestuia, pe baza necesitatilor asumate de compartimentul respectiv.

Director de proiect RESPIA
prof.dr. ing. Daniela Borda

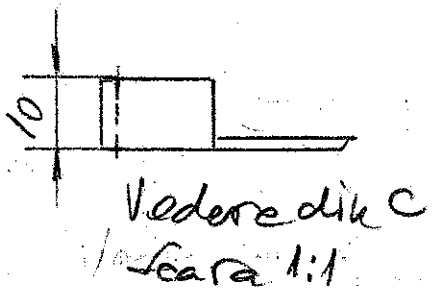
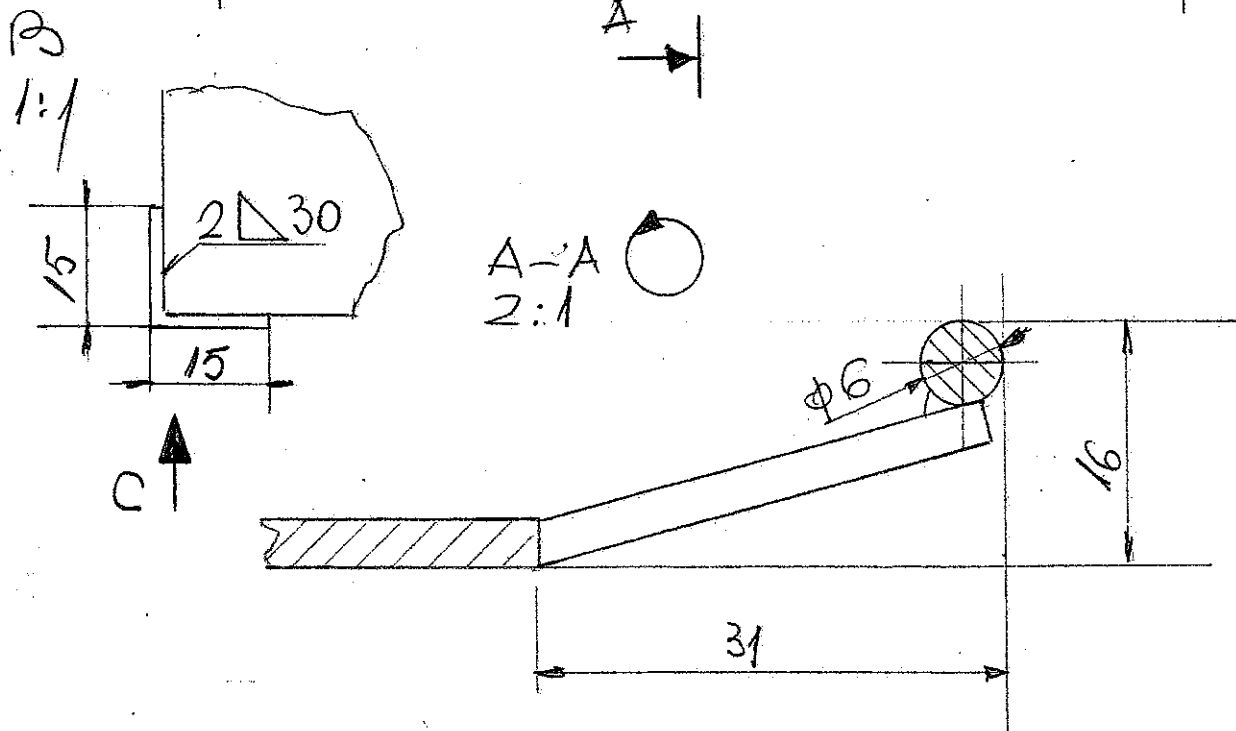
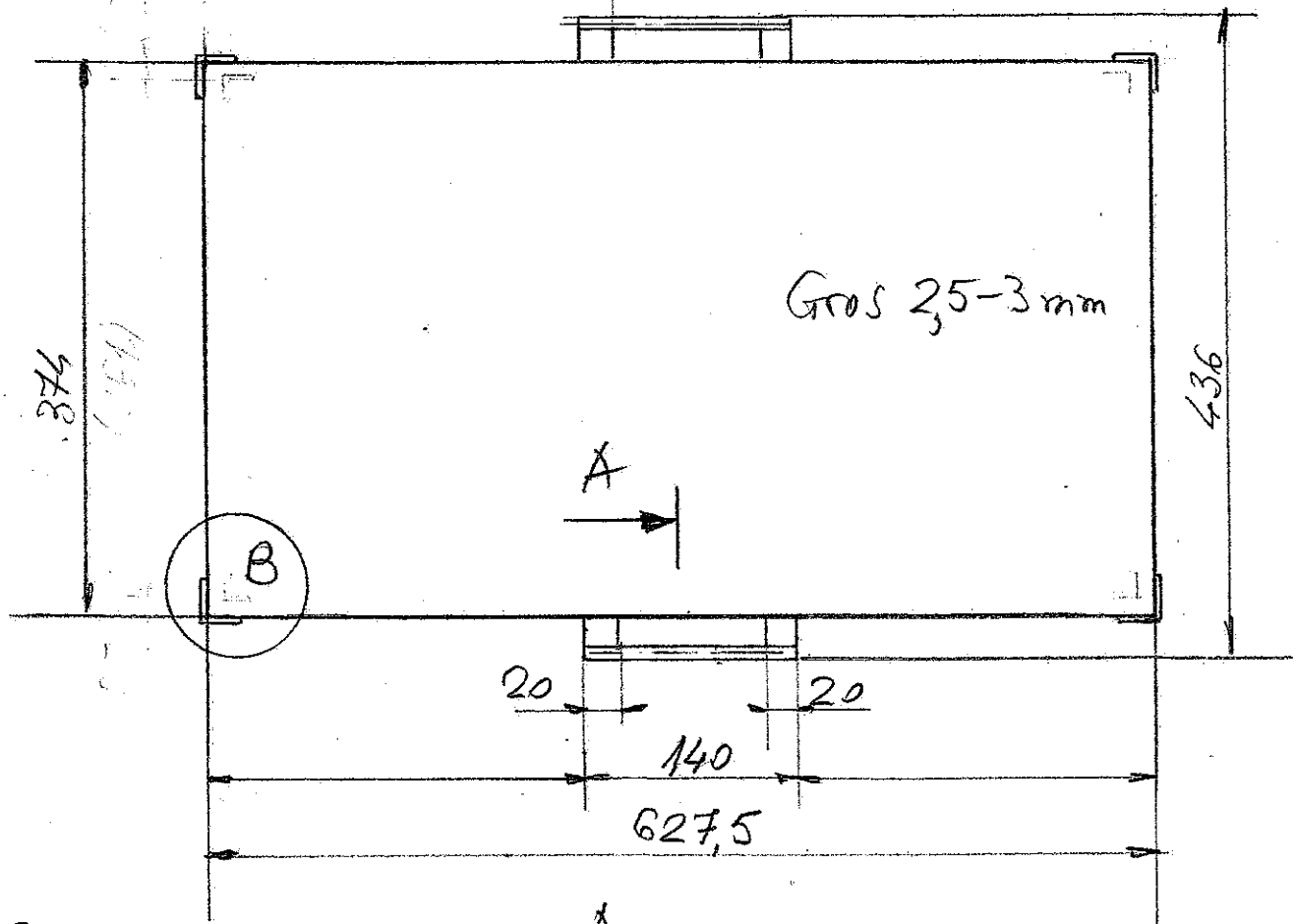


Fig. 1. Dozator de
 unt + placă suport
 scara 1:5

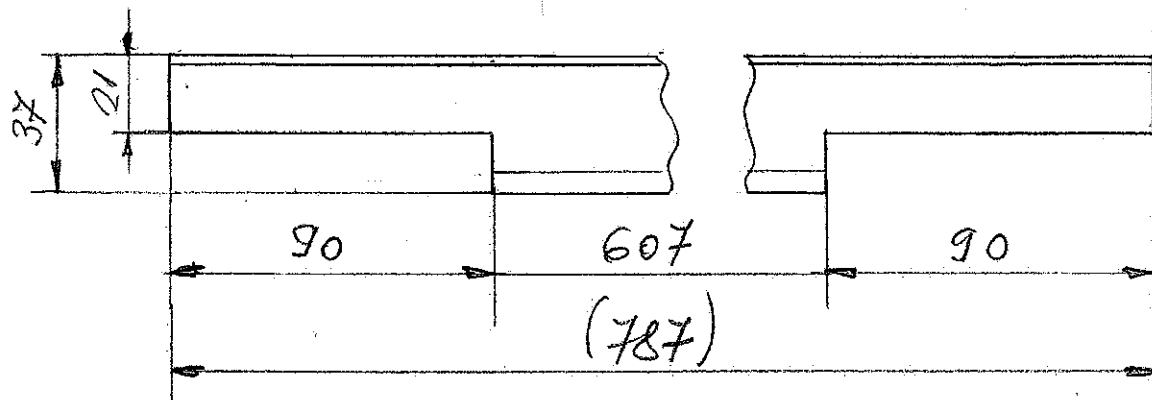
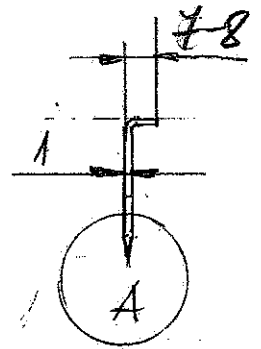


fig 2 Aszator de unit
 fig 0.2 Cutit 1
 Scara 1:2



A
 5:1

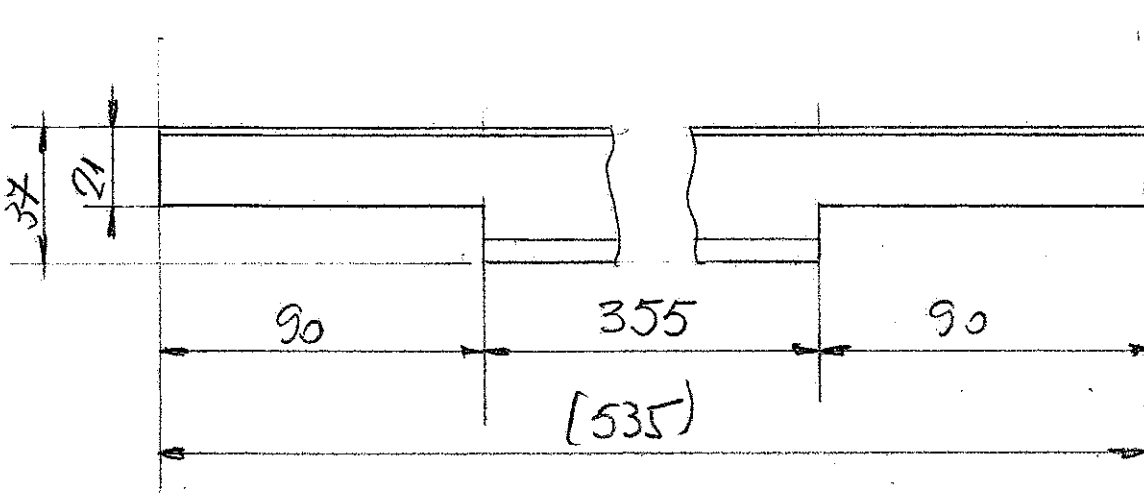
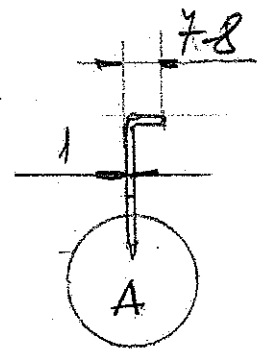
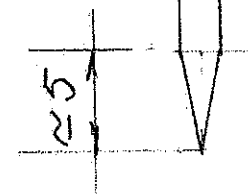
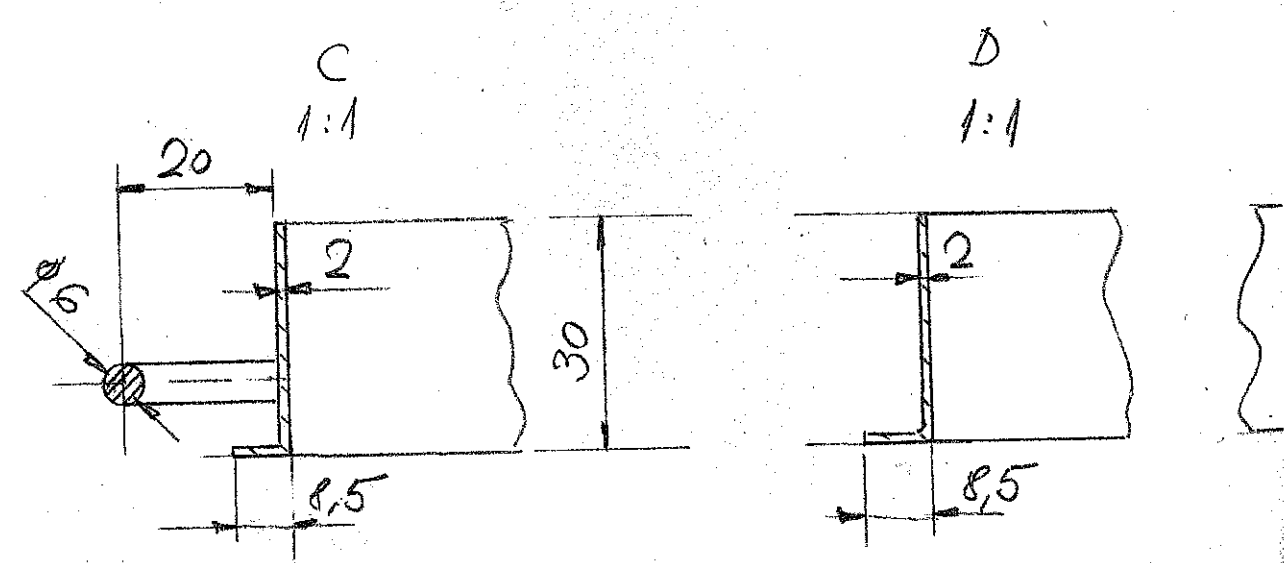
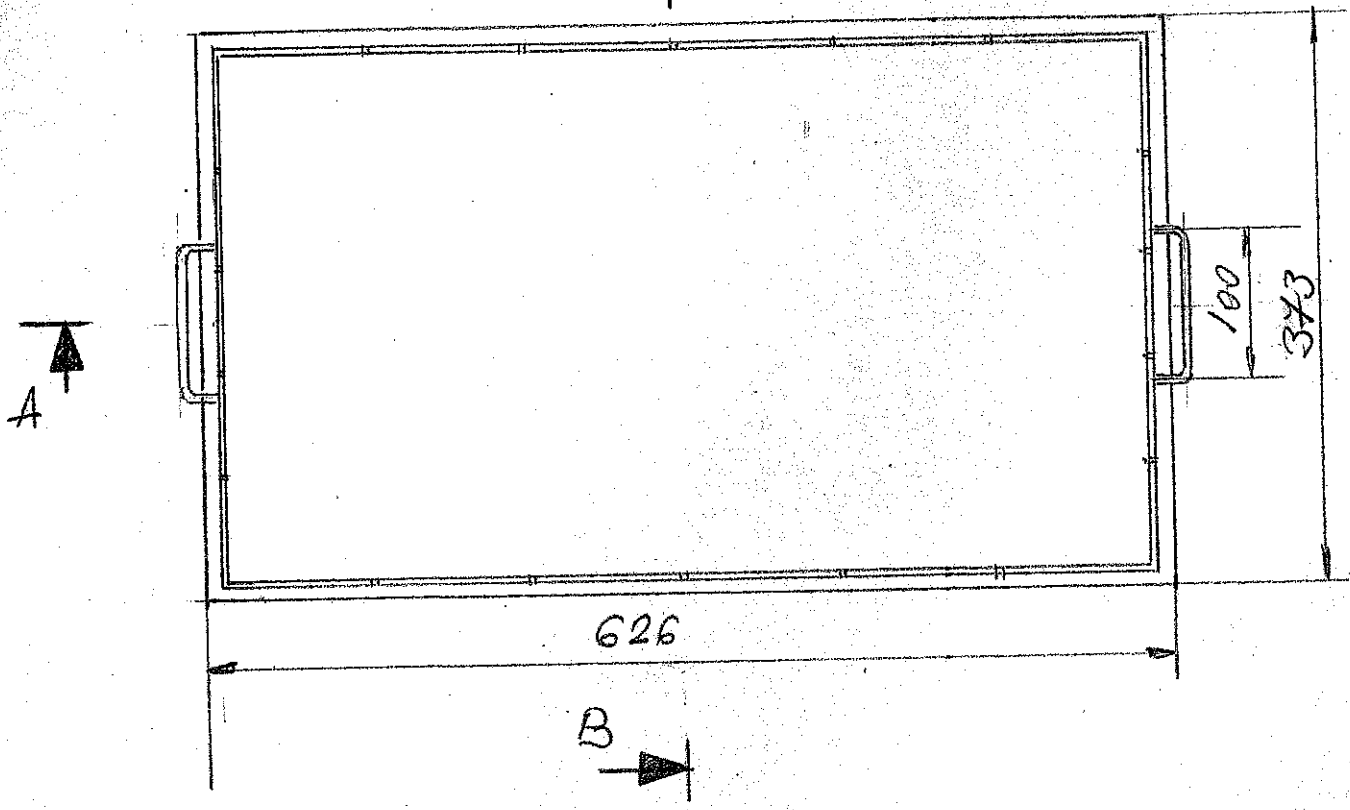
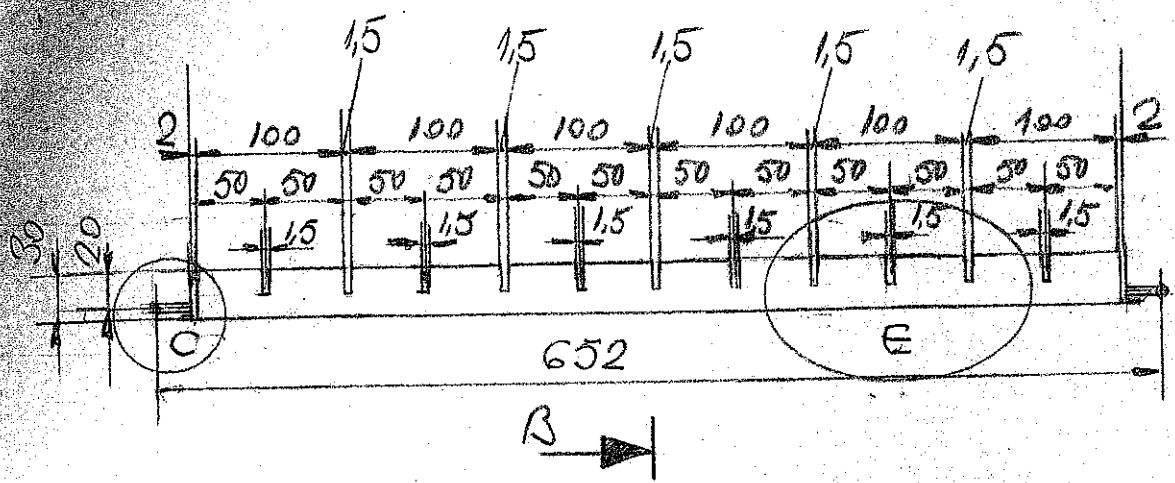


fig 3 Aszator de unit
 Cutit 2
 Scara 1:2



A
 5:1





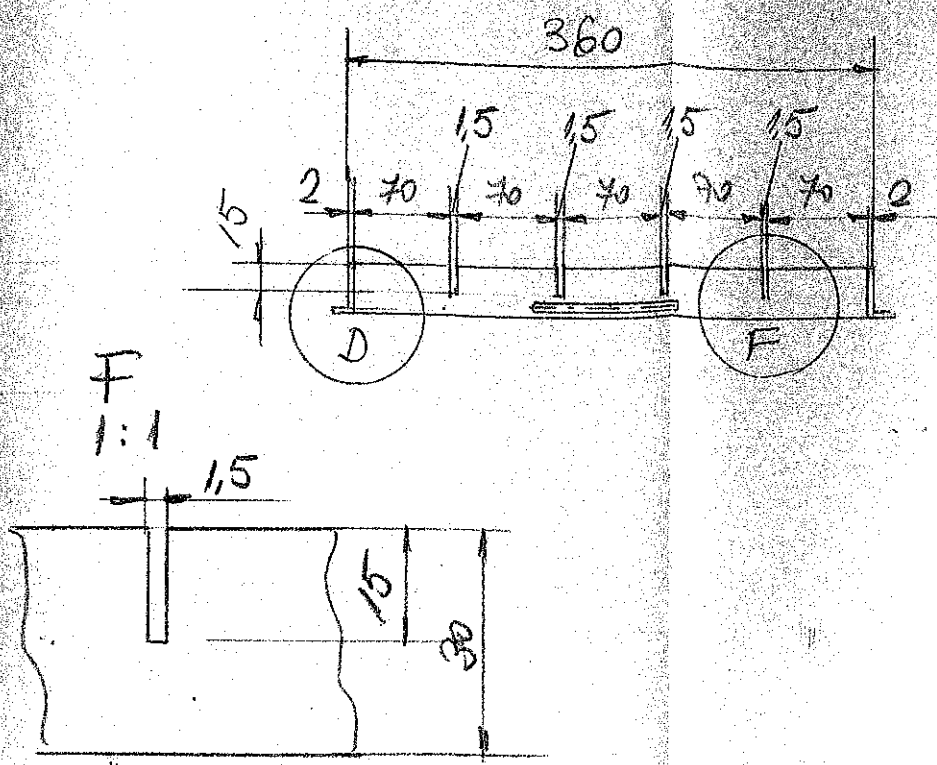


Fig 4 Arzator de unit
 Ramă
 bara 1:5 (1:1)

F
 1:1

